

# ALU WOOD 300 X 200

Artikelnummer: 461315 + Farbnummer

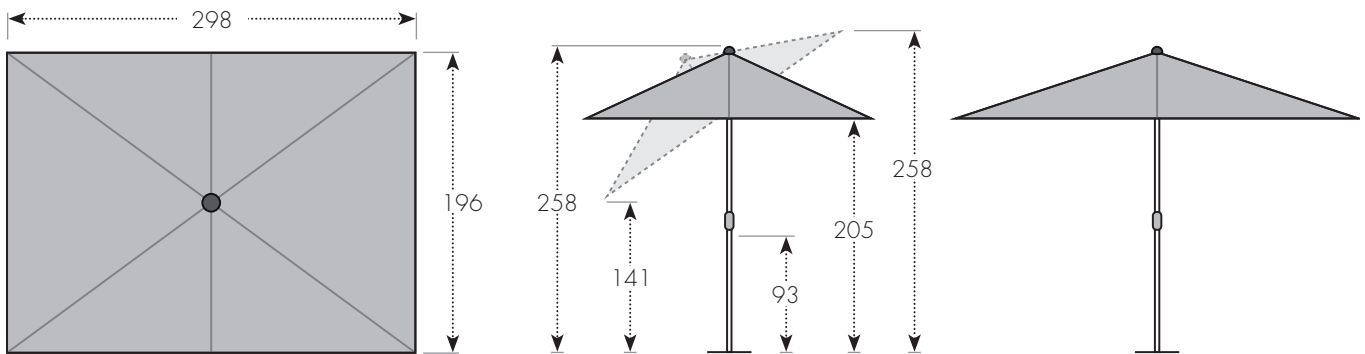


Abbildung nicht maßstabsgetreu

## EIGENSCHAFTEN/MATERIALIEN

Öffnungsmechanik:	mit Kurbel	Material Bezug:	100 % Polyester, 180 g/m <sup>2</sup>
Knickfunktion:	ja	Lichteinheit:	5 +, gut
Höhenverstellung:	nein	Lichtschutzfaktor:	50 +
Material Gestell:	Aluminium	Bezug abnehmbar:	ja
Material Strebe:	Stahl	Windventil:	ja
Strebenanzahl:	6 Streben	Volant:	nein
Mastdurchmesser:	3,8 cm	Gastrotauglich:	nein

## SOCKEL:

 Sockelart:  Empfohlenes Sockelgewicht: 

## VERPACKUNG

 Verpackungsgröße:  Gewicht inkl. Verpackung: