

RAVENNA AX 330

Artikelnummer: 436528+ Farbnummer

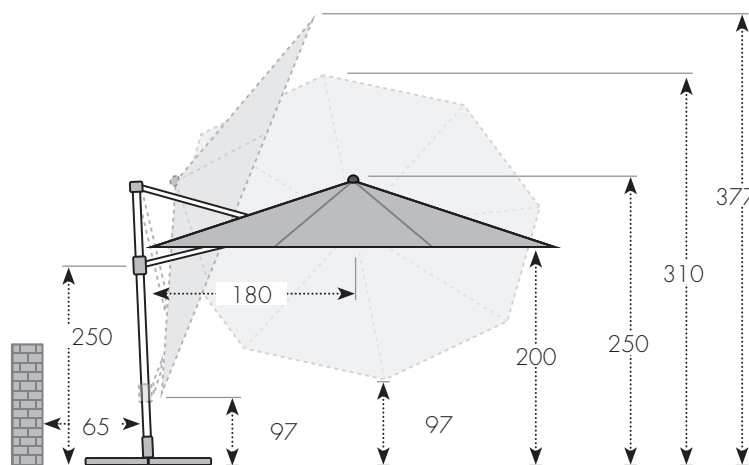
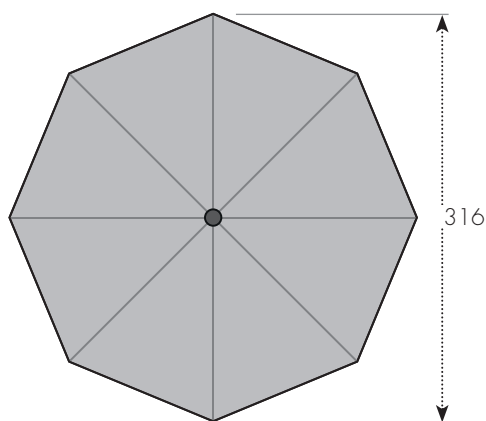


Abbildung nicht maßstabsgetreu

EIGENSCHAFTEN/MATERIALIEN

Öffnungsmechanik:	mit Kurbel	Material Bezug:	100 % Polyester, ca. 180 g / m ²
Funktion:	Schrägstellbar, beidseitig axial schwenkbar	Lichtechtheit:	5 +, gut
Drehfunktion:	360 ° drehbar mit Fußtaster	Lichtschutzfaktor:	50 +
Material Gestell:	Aluminium	Bezug abnehmbar:	ja
Material Strebe:	Stahl	Windventil:	ja
Strebenanzahl:	8 Streben	Volant:	nein
Mastdurchmesser:	6,5 / 5 cm	Gastrotauglich:	nein

SOCKEL:

Sockelart:	Standkreuz	Empfohlenes Sockelgewicht:	140 kg
------------	------------	----------------------------	--------

VERPACKUNG

Verpackungsgröße:	257 x 36 x 15 cm	Gewicht inkl. Verpackung:	23,5 kg
-------------------	------------------	---------------------------	---------