

SUNLINE 250

Artikelnummer: 424539 + Farbnummer

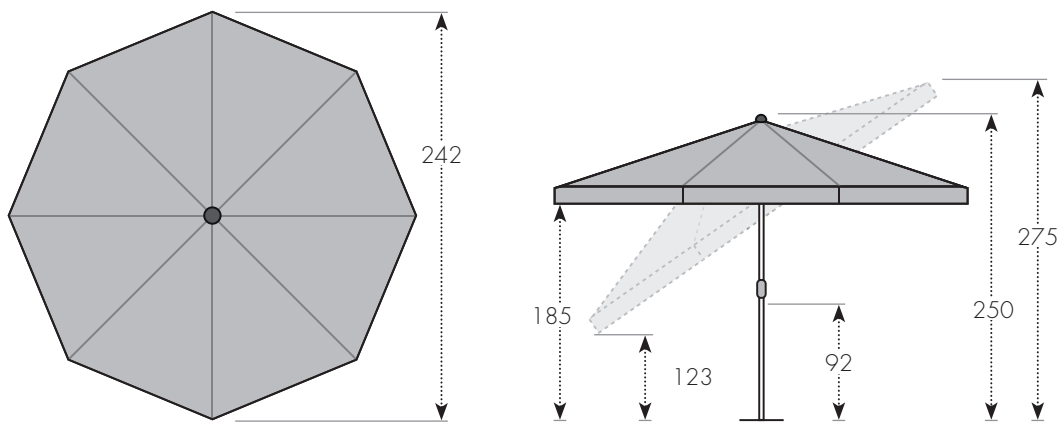


Abbildung nicht maßstabsgetreu

EIGENSCHAFTEN/MATERIALIEN

Öffnungsmechanik:	mit Schieber	Material Bezug:	100 % Polyestergewebe, 160 g / m ²
Knickfunktion:	ja	Lichtechtheit:	6, sehr gut
Höhenverstellung:	ja	Lichtschutzfaktor:	50 +
Material Gestell:	Stahl	Bezug abnehmbar:	nein
Material Strebe:	Stahl	Windventil:	nein
Strebenanzahl:	10 Streben	Volant:	ja
Mastdurchmesser:	3 / 2,7 cm	Gastrotauglich:	nein

SOCKEL:

Sockelart: Füll- /Granitsockel Empfohlenes Sockelgewicht: 40 kg

VERPACKUNG

Verpackungsgröße: 157 x 16,5 x 14 cm Gewicht inkl. Verpackung: 5,2 kg