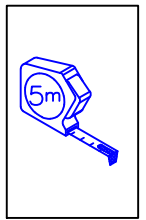
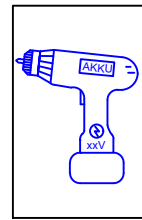
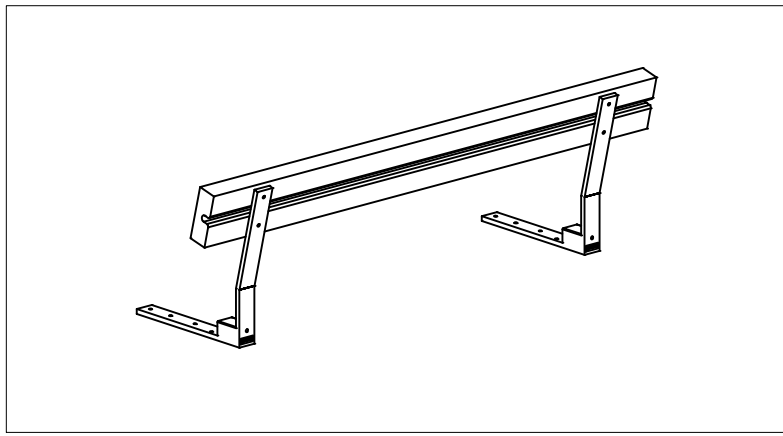


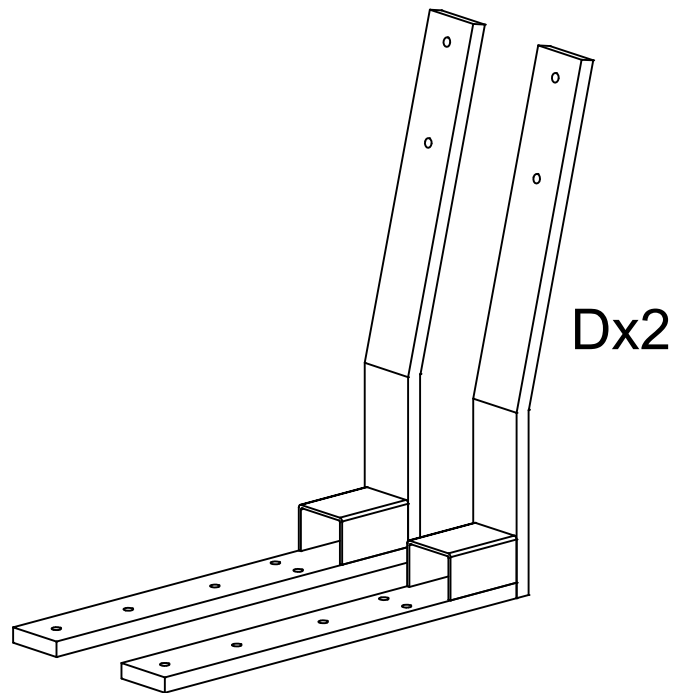
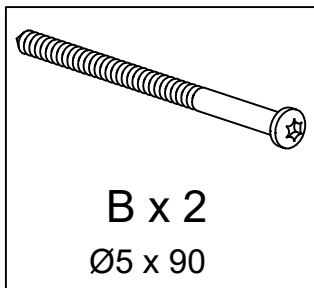
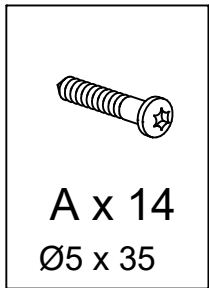
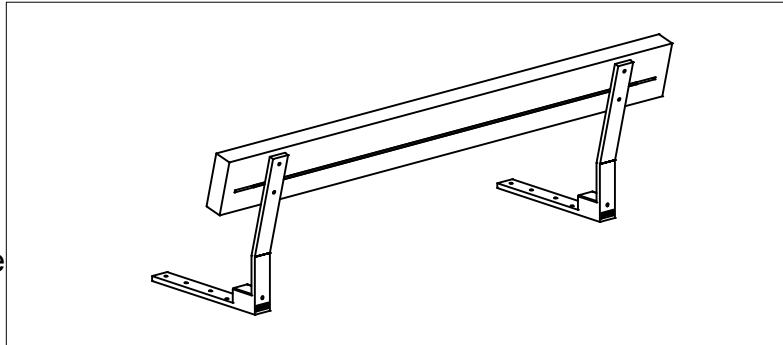
# 185880-

Træplanker  
Träplankor  
Holzplanken  
Wooden planks  
Planches en bois



# 185880-25

Plastplanker  
Plastplankor  
Kunststoffplanken  
Plastic planks  
planches en matière  
plastique.

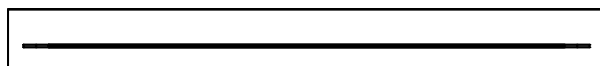


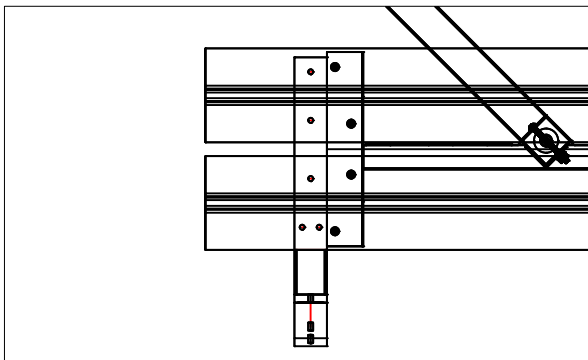
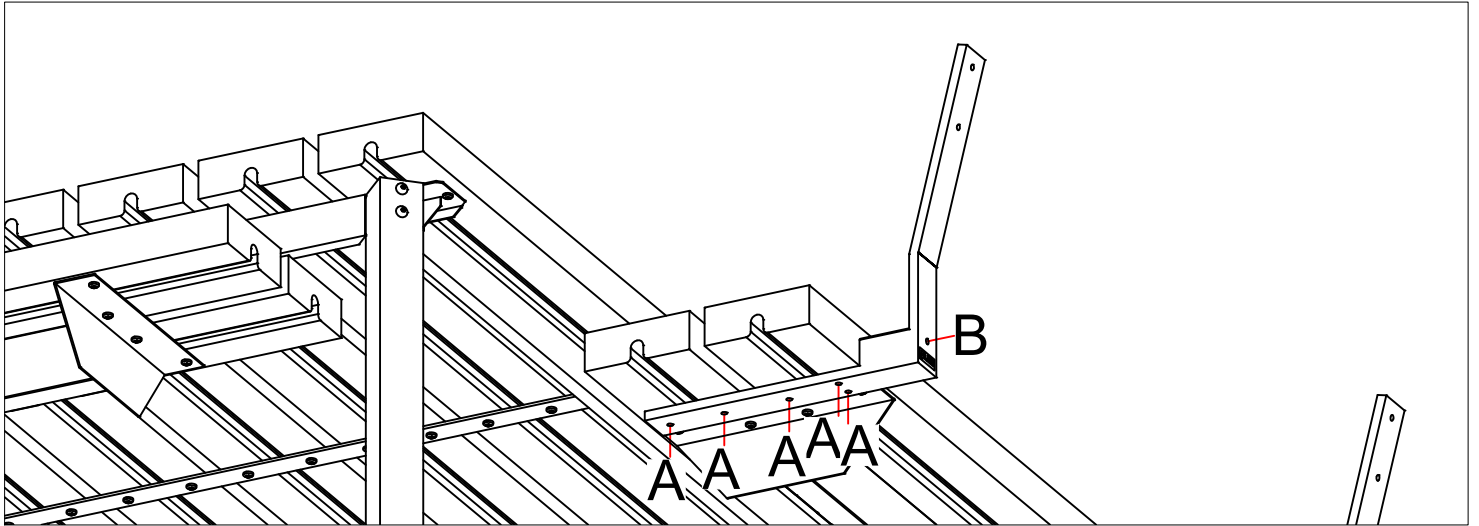
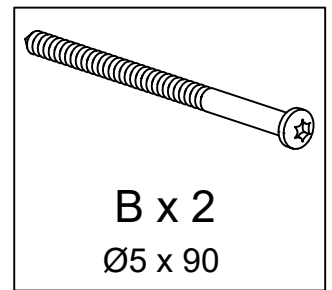
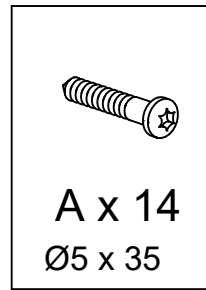
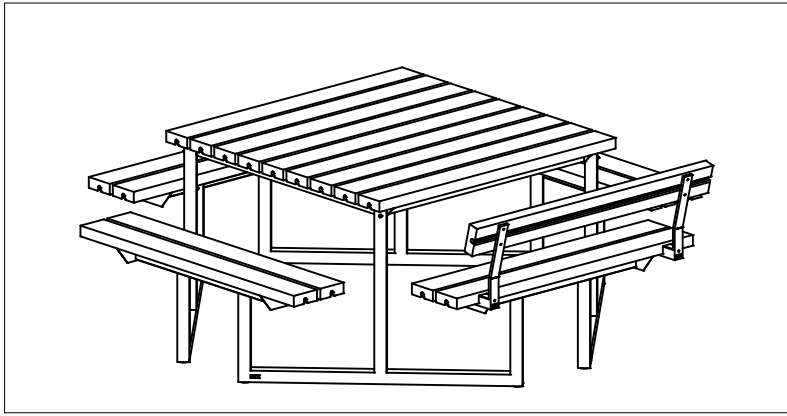
Træplanker eller plastplanker  
Träplankor eller Plastplankor  
Holzbohlen oder Kunststoffbretter  
Wooden planks or plastic planks  
Planches en bois ou planches en  
matière plastique.

Cx1

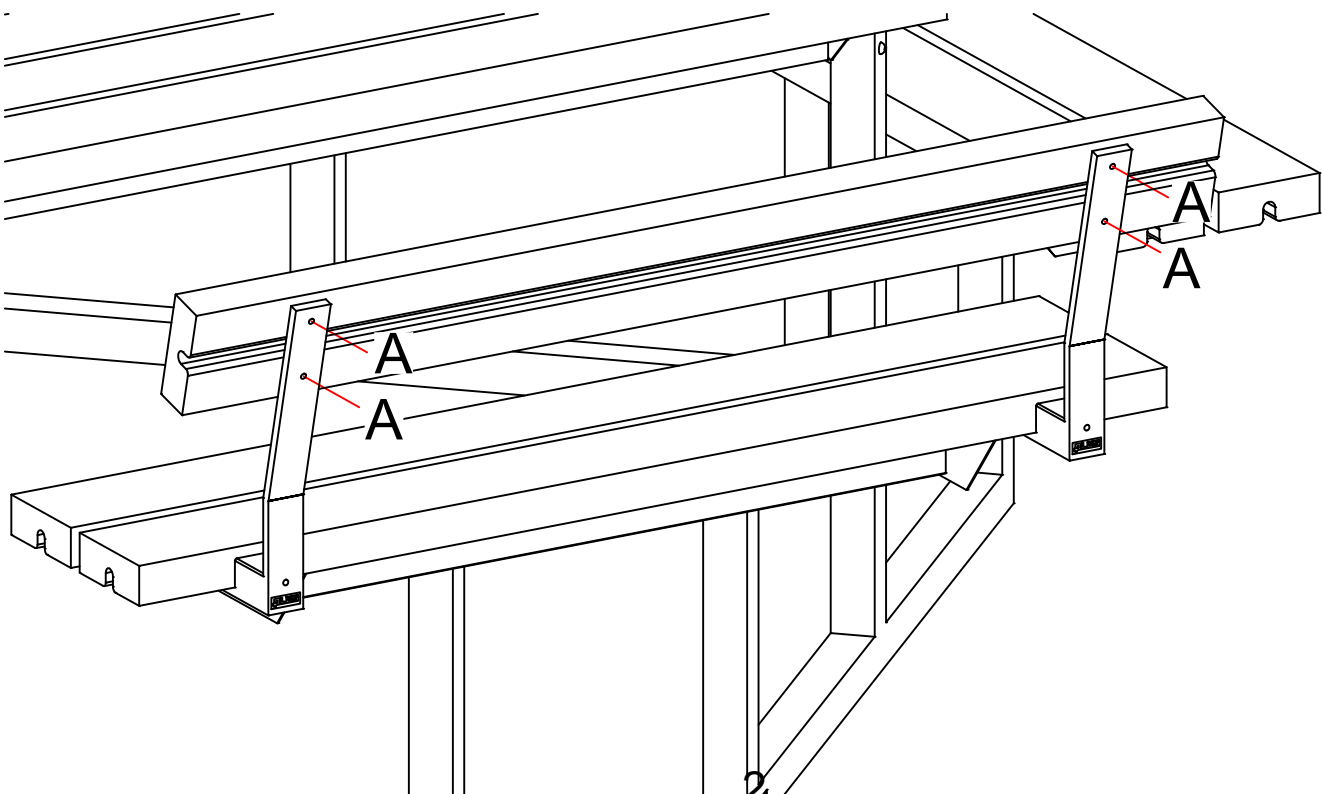
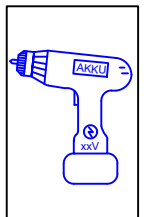
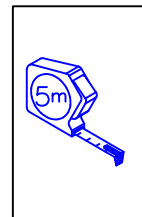


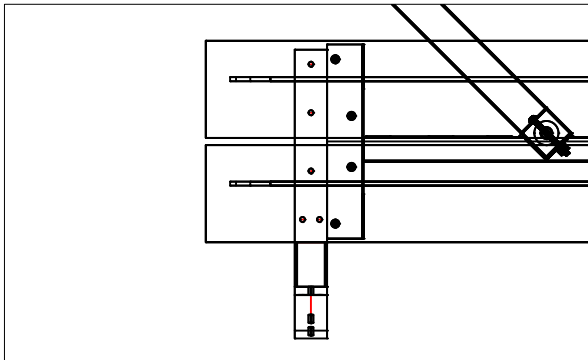
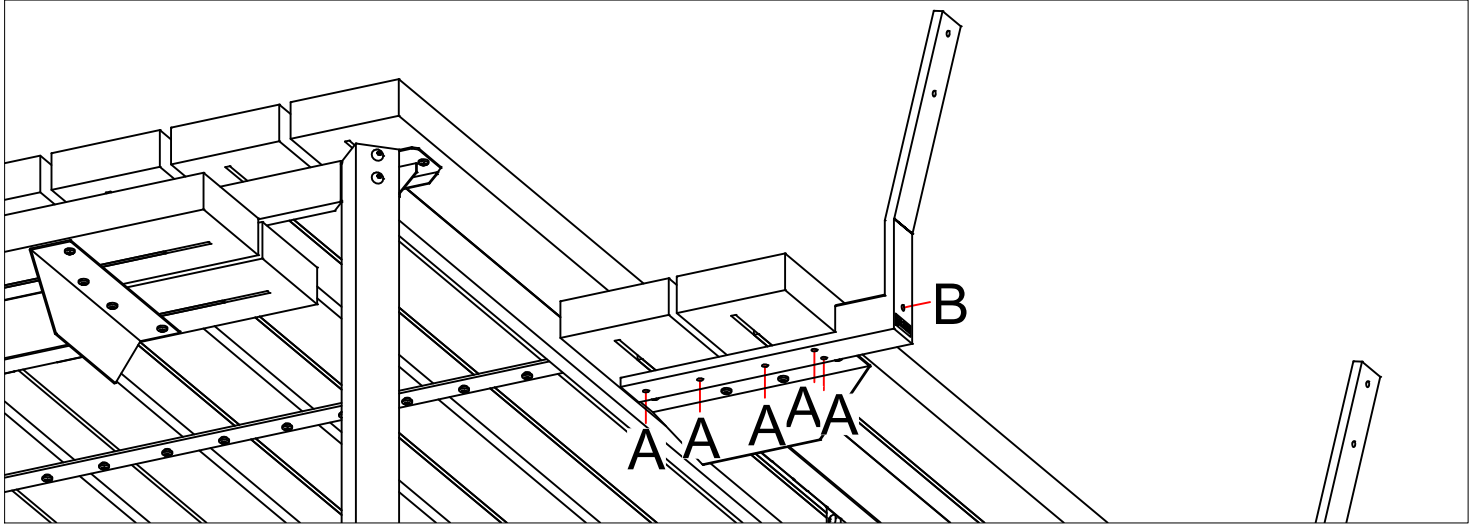
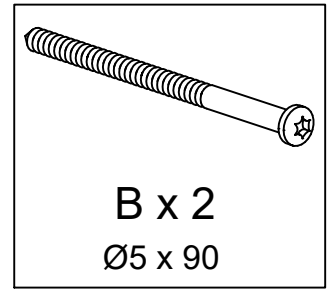
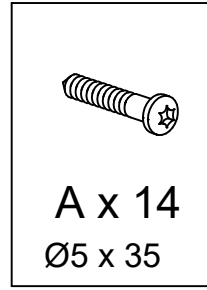
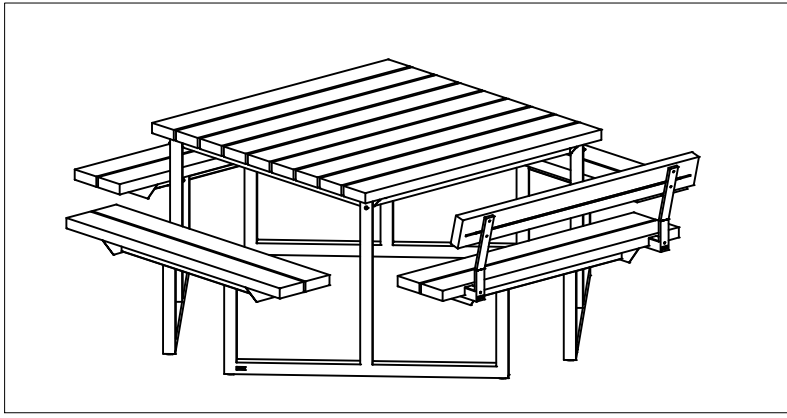
Cx1





Træplanker  
Träplankor  
Holzplanken  
Wooden planks  
Planches en bois





Plastplanker  
Plastplankor  
Kunststoffplanken  
Plastic planks  
Planches en matière plastique.

